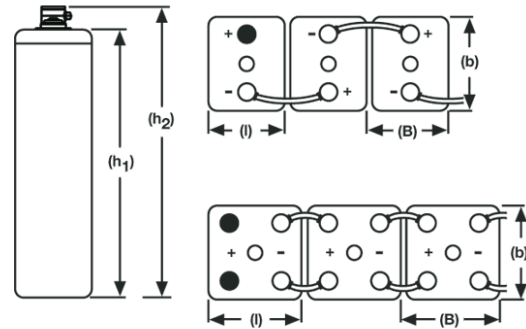
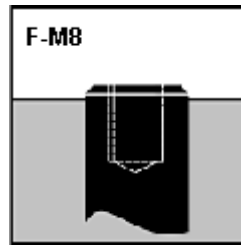


5 OPzV 300 Hoja de datos



Especificaciones:

Designación GNB tipo	Tensión nominal V	Capacidad Nominal C ₁₂₀ 1.85 Vpe 20°C Ah	Capacidad Nominal C ₁₀₀ 1.85 Vpe 20°C Ah	Capacidad Nominal C ₁₀ 1.80 Vpe 20°C Ah	Largo (l) máx. mm	Ancho (b/w) máx. mm	Alto (h1) máx. mm	Altura hasta la tapa (h1) máx. mm	Altura hasta terminales (h2) máx. mm	Altura incl. conexiones mm	Peso aprox. kg	Terminal	Par de polos
5 OPzV 300	2	367	357	272	126	208	399	357	399	399	23,0	F-M8	1

Descarga a corriente constante en A @ 20 °C

Código	Vpe	1 h	2 h	3 h	4 h	5 h	6 h	7 h	8 h	10 h	20 h	40 h	60 h	80 h	100 h	120 h
NGS6020300HS0FA	1,90	82,5	64,0	50,2	42,4	36,5	32,0	28,5	25,9	21,9	12,6	7,06	5,04	3,93	3,23	2,76
NGS6020300HS0FA	1,87	94,8	70,9	56,2	46,5	40,0	35,2	31,3	28,4	23,9	13,6	7,54	5,36	4,18	3,42	2,92
NGS6020300HS0FA	1,85	104	74,8	59,9	49,7	43,0	37,5	33,3	30,1	25,3	14,3	7,92	5,61	4,36	3,57	3,05
NGS6020300HS0FA	1,83	114	78,8	62,9	52,4	45,1	39,3	34,8	31,4	26,3	14,8	8,16	5,78	4,49	3,68	3,14
NGS6020300HS0FA	1,80	129	84,8	65,7	54,6	46,9	40,7	36,0	32,5	27,2	15,1	8,35	5,91	4,59	3,76	3,21
NGS6020300HS0FA	1,77	139	89,3	68,3	56,5	48,3	41,8	36,9	33,3	27,8	15,4	8,49	6,01	4,66	3,83	3,27
NGS6020300HS0FA	1,75	144	91,8	69,7	57,7	49,3	42,5	37,6	33,8	28,2	15,6	8,59	6,08	4,72	3,88	3,31
NGS6020300HS0FA	1,73	148	93,8	70,7	58,4	50,1	43,0	38,0	34,1	28,5	15,8	8,64	6,14	4,76	3,92	3,34
NGS6020300HS0FA	1,70	151	95,3	71,2	58,9	50,6	43,4	38,3	34,3	28,6	15,9	8,67	6,18	4,78	3,94	3,36
NGS6020300HS0FA	1,67	154	96,3	71,6	59,3	50,9	43,7	38,5	34,5	28,7	15,9	8,69	6,21	4,80	3,96	3,37
NGS6020300HS0FA	1,65	156	96,8	72,0	59,5	51,1	43,9	38,7	34,5	28,8	16,0	8,71	6,22	4,81	3,97	3,38
NGS6020300HS0FA	1,63	158	97,2	72,2	59,8	51,3	44,0	38,7	34,6	28,9	16,0	8,72	6,23	4,82	3,97	3,38
NGS6020300HS0FA	1,60	159	97,7	72,4	59,9	51,3	44,1	38,8	34,6	28,9	16,0	8,72	6,23	4,82	3,97	3,38

Capacidad en Ah @ 20°C

Código	Designación GNB tipo	C ₁ 1.67 Vpe	C ₃ 1.75 Vpe	C ₅ 1.77 Vpe	C ₁₀ 1.80 Vpe	C ₁₀₀ 1.85 Vpe	C ₁₂₀ 1.85 Vpe
NGS6020300HS0FA	5 OPzV 300	154	209	241	272	357	367