



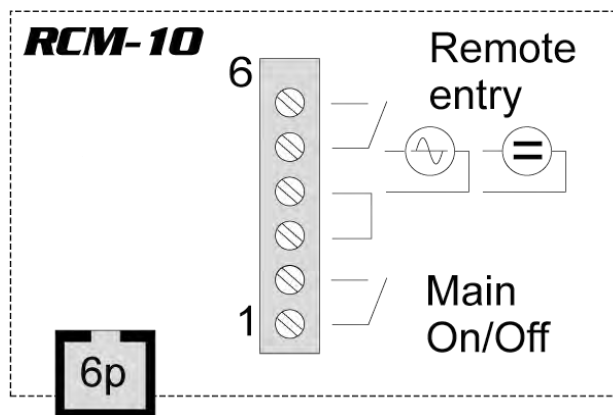
### Módulo de entrada remota RCM-10

*Para XTS / XTM Módulo TCM-01 necesario para el uso con el XTS.*

La entrada remota RCM-10, en opción con la gama XTM, ofrece las funciones siguientes:

- **Comando encendido/apagado (on/off) principal del inversor**  
(Se obtiene conectando un contacto libre de potencial entre los bornes 1 y 2)
- **Entrada remota**  
(Controlada por un contacto seco entre los bornes 5 y 6 con un puente entre los bornes 3 y 4 o por una tensión AC o DC de máx. 60 Vef. entre los bornes 4 y 5)

#### Esquema de principio



Adaptado para un montaje en riel DIN.  
Dimensiones (A x a x l): 45 x 73 x 45 mm.  
Entregado con 3m de cable. (Longitud máx. 5 m)