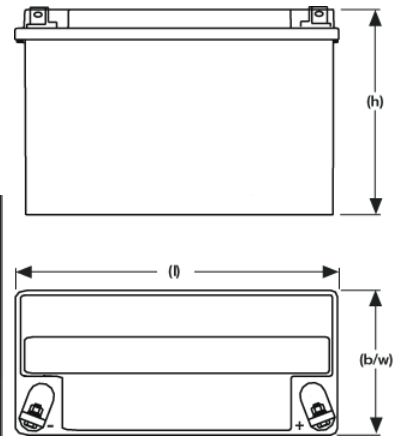
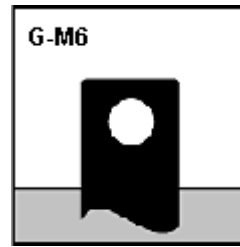


A512/40 G6* Hoja de datos



Especificaciones:

Designación GNB Tipo	Tensión nominal V	Capacidad Nominal C ₂₀ 1.75Vpe 20°C Ah	Largo (l) máx. mm	Ancho (b/w) máx. mm	Altura hasta la tapa (h1) máx. mm	Altura hasta terminales (h2) máx. mm	Peso aprox. kg	Resistencia Interna mOhm	Intensidad de Cortocircuito A	Max. Consumo aprox. A	Max. intensidad permitida en 5 s. A	Terminal	Aprobado VDS
A512/40 G6*	12	40,0	210	175	175	175	14,6	11,6	1069	400	1500	G-M6	*VdS-approved.

Descarga a corriente constante en A @ 20 °C

Código	Vpe	5 min	10 min	15 min	20 min	30 min	1 h	2 h	3 h	5 h	8 h	10 h
NGA512004HS0BA	1,85	75,0	63,0	50,0	42,0	34,0	22,0	12,0	8,80	6,40	4,30	3,50
NGA512004HS0BA	1,80	86,0	69,0	57,0	47,0	36,0	23,0	13,0	9,20	6,70	4,40	3,60
NGA512004HS0BA	1,75	103	74,0	61,0	50,0	37,0	24,0	13,0	9,40	6,80	4,50	3,70
NGA512004HS0BA	1,70	115	79,0	64,0	52,0	38,0	24,0	13,0	9,50	6,80	4,50	3,70
NGA512004HS0BA	1,65	121	82,0	66,0	53,0	39,0	24,0	13,0	9,50	6,80	4,50	3,70
NGA512004HS0BA	1,60	127	85,0	67,0	54,0	39,0	24,0	13,0	9,50	6,80	4,50	3,70

Descarga a potencia constante en W/bloc @ 20 °C

Código	Vpe	3 min	5 min	10 min	15 min	20 min	30 min	45 min	1 h	1,5 h
NGA512004HS0BA	1,85	958	848	703	578	490	395	300	243	178
NGA512004HS0BA	1,80	1092	1007	758	646	538	415	318	255	186
NGA512004HS0BA	1,75	1226	1074	822	691	569	432	326	261	189
NGA512004HS0BA	1,70	1391	1157	870	719	587	441	331	264	191
NGA512004HS0BA	1,65	1514	1235	902	729	597	446	333	265	192
NGA512004HS0BA	1,60	1577	1299	923	735	603	449	334	266	192