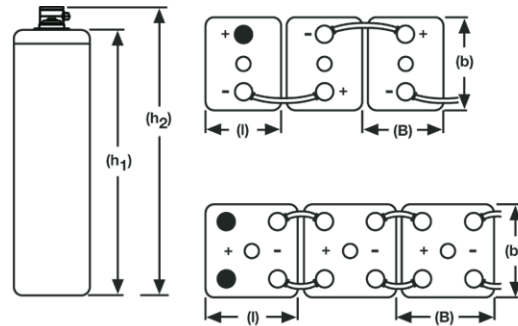
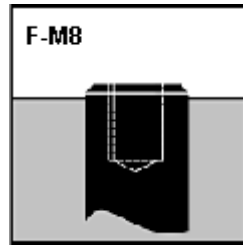


## 6 OPzV 500 Hoja de datos



### Especificaciones:

Designación GNB tipo	Tensión nominal V	Capacidad Nominal C <sub>120</sub> 1.85 Vpe 20°C Ah	Capacidad Nominal C <sub>100</sub> 1.85 Vpe 20°C Ah	Capacidad Nominal C <sub>10</sub> 1.80 Vpe 20°C Ah	Largo (l) máx. mm	Ancho (b/w) máx. mm	Alto (h1) máx. mm	Altura hasta la tapa (h1) máx. mm	Altura hasta terminales (h2) máx. mm	Altura incl. conexiones mm	Peso aprox. kg	Terminal	Par de polos
6 OPzV 500	2	623	606	456	147	208	515	473	515	515	35,0	F-M8	1

### Descarga a corriente constante en A @ 20 °C

Código	Vpe	1 h	2 h	3 h	4 h	5 h	6 h	7 h	8 h	10 h	20 h	40 h	60 h	80 h	100 h	120 h
NGS6020500HS0FA	1,90	152	113	90,9	74,1	63,6	55,7	49,8	45,1	38,0	21,7	11,8	8,49	6,72	5,58	4,80
NGS6020500HS0FA	1,87	174	124	98,7	81,2	69,2	60,4	53,7	48,7	40,9	23,2	12,5	8,97	7,08	5,89	5,04
NGS6020500HS0FA	1,85	188	131	103	85,0	72,3	62,9	56,0	50,5	42,4	23,9	12,9	9,25	7,31	6,06	5,19
NGS6020500HS0FA	1,83	201	137	107	88,5	74,9	65,2	57,8	52,1	43,8	24,6	13,3	9,46	7,49	6,21	5,32
NGS6020500HS0FA	1,80	219	147	113	93,0	78,6	68,3	60,5	54,4	45,5	25,4	13,7	9,75	7,71	6,37	5,44
NGS6020500HS0FA	1,77	237	156	119	97,2	82,1	71,1	62,9	56,5	47,1	26,2	14,0	9,99	7,87	6,50	5,56
NGS6020500HS0FA	1,75	249	161	123	99,9	84,3	72,8	64,3	57,8	48,0	26,7	14,2	10,1	7,94	6,56	5,61
NGS6020500HS0FA	1,73	258	166	126	102	86,0	74,3	65,6	58,7	48,8	27,1	14,4	10,2	8,00	6,61	5,65
NGS6020500HS0FA	1,70	268	171	129	103	87,5	75,7	66,8	59,7	49,6	27,5	14,6	10,3	8,08	6,66	5,71
NGS6020500HS0FA	1,67	275	175	131	104	88,3	76,5	67,4	60,5	50,2	27,8	14,7	10,4	8,16	6,71	5,75
NGS6020500HS0FA	1,65	278	177	131	105	88,7	76,9	67,8	60,8	50,6	27,9	14,8	10,5	8,18	6,74	5,77
NGS6020500HS0FA	1,63	281	178	132	105	89,0	77,1	68,1	61,0	50,9	28,1	14,8	10,5	8,20	6,75	5,78
NGS6020500HS0FA	1,60	283	180	132	106	89,3	77,4	68,3	61,3	51,0	28,2	14,9	10,5	8,21	6,77	5,79

### Capacidad en Ah @ 20°C

Código	Designación GNB tipo	C <sub>1</sub> 1.67 Vpe	C <sub>2</sub> 1.75 Vpe	C <sub>5</sub> 1.77 Vpe	C <sub>10</sub> 1.80 Vpe	C <sub>100</sub> 1.85 Vpe	C <sub>120</sub> 1.85 Vpe
NGS6020500HS0FA	6 OPzV 500	275	369	410	456	606	623