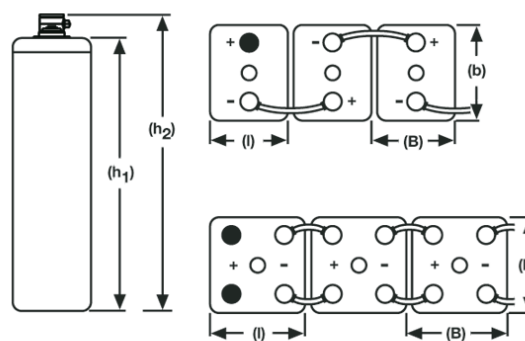
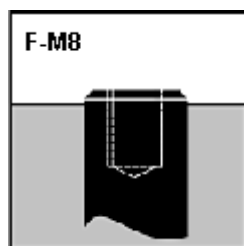


6 OPzV 720 Hoja de datos



Especificaciones:

Designación GNB tipo	Tensión nominal V	Capacidad Nominal C ₁₂₀ 1.85 Vpe 20°C Ah	Capacidad Nominal C ₁₀₀ 1.85 Vpe 20°C Ah	Capacidad Nominal C ₁₀ 1.80 Vpe 20°C Ah	Largo (l) máx. mm	Ancho (b/w) máx. mm	Alto (h1) máx. mm	Altura hasta la tapa (h1) máx. mm	Altura hasta terminales (h2) máx. mm	Altura incl. conexiones mm	Peso aprox. kg	Terminal	Par de polos
6 OPzV 720	2	848	829	681	147	208	690	648	690	690	49,0	F-M8	1

Descarga a corriente constante en A @ 20 °C

Código	Vpe	1 h	2 h	3 h	4 h	5 h	6 h	7 h	8 h	10 h	20 h	40 h	60 h	80 h	100 h	120 h
NGS6020720HS0FA	1,90	184	150	127	111	98,2	86,7	76,9	69,2	58,0	30,7	16,6	11,8	9,26	7,64	6,56
NGS6020720HS0FA	1,87	210	166	138	119	104	90,0	80,0	71,4	58,7	31,4	17,6	12,3	9,80	7,97	6,78
NGS6020720HS0FA	1,85	233	177	145	125	111	94,9	84,0	75,2	62,2	33,0	18,3	12,9	10,0	8,28	7,06
NGS6020720HS0FA	1,83	257	187	151	130	116	99,3	87,8	78,7	65,4	34,4	18,8	13,2	10,4	8,52	7,33
NGS6020720HS0FA	1,80	280	197	158	136	121	103	91,1	82,0	68,1	35,7	19,3	13,5	10,6	8,76	7,57
NGS6020720HS0FA	1,77	302	207	164	140	125	106	94,1	84,8	70,3	37,0	19,7	13,8	10,8	8,96	7,77
NGS6020720HS0FA	1,75	320	217	171	144	128	109	96,6	87,2	71,9	37,8	20,1	14,1	11,0	9,11	7,83
NGS6020720HS0FA	1,73	335	226	177	148	130	111	98,6	88,7	73,0	38,5	20,4	14,2	11,1	9,19	7,86
NGS6020720HS0FA	1,70	350	234	184	151	132	113	100	90,1	73,8	39,0	20,7	14,4	11,2	9,23	7,87
NGS6020720HS0FA	1,67	367	242	189	154	133	115	101	90,7	74,2	39,4	21,0	14,5	11,2	9,26	7,89
NGS6020720HS0FA	1,65	378	250	193	156	134	116	102	91,3	74,6	39,7	21,1	14,6	11,3	9,27	7,90
NGS6020720HS0FA	1,63	391	255	196	157	135	116	102	91,7	74,9	39,8	21,3	14,7	11,3	9,28	7,91
NGS6020720HS0FA	1,60	402	259	200	158	136	117	103	91,9	75,2	39,9	21,3	14,7	11,3	9,29	7,91

Capacidad en Ah @ 20 °C

Código	Designación GNB tipo	C ₁ 1.67 Vpe	C ₃ 1.75 Vpe	C ₅ 1.77 Vpe	C ₁₀ 1.80 Vpe	C ₁₀₀ 1.85 Vpe	C ₁₂₀ 1.85 Vpe
NGS6020720HS0FA	6 OPzV 720	367	513	626	681	829	848