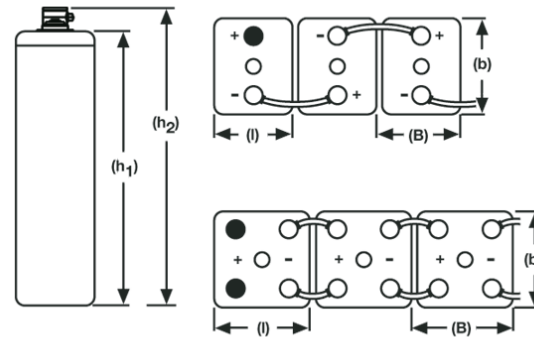
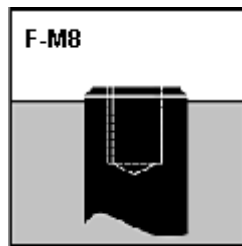


8 OPzV 960 Hoja de datos



Especificaciones:

Designación GNB tipo	Tensión nominal V	Capacidad Nominal C ₁₂₀ 1.85 Vpe 20°C Ah	Capacidad Nominal C ₁₀₀ 1.85 Vpe 20°C Ah	Capacidad Nominal C ₁₀ 1.80 Vpe 20°C Ah	Largo (l) máx. mm	Ancho (b/w) máx. mm	Alto (h1) máx. mm	Altura hasta la tapa (h1) máx. mm	Altura hasta terminales (h2) máx. mm	Altura incl. conexiones mm	Peso aprox. kg	Terminal	Par de polos
8 OPzV 960	2	1131	1105	908	212	193	690	648	690	690	66,0	F-M8	2

Descarga a corriente constante en A @ 20 °C

Código	Vpe	1 h	2 h	3 h	4 h	5 h	6 h	7 h	8 h	10 h	20 h	40 h	60 h	80 h	100 h	120 h
NGS6020960HS0FA	1,90	246	201	170	149	131	115	102	92,3	77,3	41,0	22,1	15,7	12,3	10,1	8,75
NGS6020960HS0FA	1,87	280	221	184	158	139	120	106	95,2	78,3	41,8	23,5	16,5	13,0	10,6	9,05
NGS6020960HS0FA	1,85	310	236	193	166	148	126	112	100	83,0	44,0	24,4	17,2	13,4	11,0	9,42
NGS6020960HS0FA	1,83	343	250	202	174	155	132	117	105	87,2	45,8	25,1	17,6	13,8	11,3	9,77
NGS6020960HS0FA	1,80	374	263	210	181	162	137	121	109	90,8	47,6	25,7	18,1	14,2	11,6	10,1
NGS6020960HS0FA	1,77	402	276	219	187	166	142	125	113	93,7	49,3	26,3	18,5	14,5	11,9	10,3
NGS6020960HS0FA	1,75	426	289	228	193	170	145	128	116	95,8	50,5	26,8	18,8	14,7	12,1	10,4
NGS6020960HS0FA	1,73	446	301	236	198	173	148	131	118	97,4	51,3	27,2	19,0	14,8	12,2	10,4
NGS6020960HS0FA	1,70	467	312	245	202	176	151	133	120	98,4	52,1	27,6	19,2	14,9	12,3	10,5
NGS6020960HS0FA	1,67	489	323	253	205	178	153	135	121	99,0	52,6	28,0	19,4	15,0	12,3	10,5
NGS6020960HS0FA	1,65	504	333	257	208	179	154	136	121	99,4	52,9	28,2	19,5	15,0	12,3	10,5
NGS6020960HS0FA	1,63	521	340	262	209	180	155	137	122	99,8	53,1	28,4	19,6	15,1	12,3	10,5
NGS6020960HS0FA	1,60	536	346	267	211	181	156	138	122	100	53,3	28,5	19,6	15,1	12,3	10,5

Capacidad en Ah @ 20°C

Código	Designación GNB tipo	C ₁ 1.67 Vpe	C ₅ 1.75 Vpe	C ₅ 1.77 Vpe	C ₁₀ 1.80 Vpe	C ₁₀₀ 1.85 Vpe	C ₁₂₀ 1.85 Vpe
NGS6020960HS0FA	8 OPzV 960	489	684	834	908	1105	1131