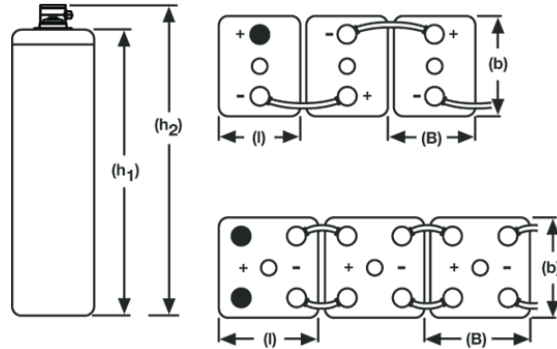
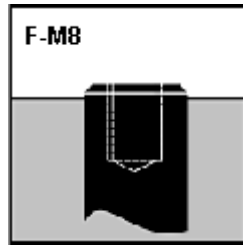


## 10 OPzV 1200 Hoja de datos



### Especificaciones:

Designación GNB tipo	Tensión nominal V	Capacidad Nominal C <sub>120</sub> 1.85 Vpe 20°C Ah	Capacidad Nominal C <sub>100</sub> 1.85 Vpe 20°C Ah	Capacidad Nominal C <sub>10</sub> 1.80 Vpe 20°C Ah	Largo (l) máx. mm	Ancho (b/w) máx. mm	Alto (h1) máx. mm	Altura hasta la tapa (h1) máx. mm	Altura hasta terminales (h2) máx. mm	Altura incl. conexiones mm	Peso aprox. kg	Terminal	Par de polos
10 OPzV 1200	2	1413	1382	1135	212	235	690	648	690	690	80,0	F-M8	2

### Descarga a corriente constante en A @ 20 °C

Código	Vpe	1 h	2 h	3 h	4 h	5 h	6 h	7 h	8 h	10 h	20 h	40 h	60 h	80 h	100 h	120 h
NGS6021200HS0FA	1,90	307	251	213	186	163	144	128	115	96,6	51,2	27,7	19,6	15,4	12,7	10,9
NGS6021200HS0FA	1,87	350	277	230	198	174	150	133	119	97,8	52,3	29,3	20,6	16,3	13,2	11,3
NGS6021200HS0FA	1,85	388	295	241	208	185	158	140	125	103	55,0	30,5	21,5	16,7	13,8	11,7
NGS6021200HS0FA	1,83	428	313	252	218	194	165	146	131	109	57,3	31,4	22,1	17,3	14,2	12,2
NGS6021200HS0FA	1,80	468	329	263	226	202	172	151	136	113	59,6	32,2	22,6	17,7	14,6	12,6
NGS6021200HS0FA	1,77	503	345	274	234	208	177	156	141	117	61,7	32,8	23,1	18,1	14,9	12,9
NGS6021200HS0FA	1,75	533	361	285	241	213	181	161	145	119	63,1	33,5	23,5	18,4	15,1	13,0
NGS6021200HS0FA	1,73	558	377	295	247	217	185	164	147	121	64,2	34,0	23,8	18,5	15,3	13,1
NGS6021200HS0FA	1,70	584	391	306	253	220	189	167	150	123	65,1	34,6	24,0	18,6	15,3	13,1
NGS6021200HS0FA	1,67	612	404	316	257	222	192	169	151	123	65,8	35,0	24,2	18,8	15,4	13,1
NGS6021200HS0FA	1,65	630	416	322	260	224	193	170	152	124	66,2	35,2	24,4	18,8	15,4	13,1
NGS6021200HS0FA	1,63	651	425	328	262	225	194	171	152	124	66,4	35,5	24,6	18,9	15,4	13,1
NGS6021200HS0FA	1,60	670	432	334	264	227	195	172	153	125	66,6	35,6	24,6	18,9	15,4	13,1

### Capacidad en Ah @ 20°C

Código	Designación GNB tipo	C <sub>1</sub> 1,67 Vpe	C <sub>2</sub> 1,75 Vpe	C <sub>5</sub> 1,77 Vpe	C <sub>10</sub> 1,80 Vpe	C <sub>100</sub> 1,85 Vpe	C <sub>120</sub> 1,85 Vpe
NGS6021200HS0FA	10 OPzV 1200	612	855	1043	1135	1382	1413