

Anemómetro Caja de PVC, Rotor de Acero Negro Inoxidable Modelo DWS-V-DAC13

CARLO GAVAZZI



- Anemómetro con detección opto-electrónica
- Escala de medida: 2 a 30 m/seg.
- Salidas de colector abierto PNP y NPN en la misma unidad
- Salida fija de intensidad
- Alimentación de 10 a 28 VCC
- Todas las entradas están protegidas contra inversión de polaridad y transitorios
- Alto grado de protección contra descargas electrostáticas
- Calefactor incorporado
- Protección contra el polvo

Descripción del Producto

El anemómetro DWS-V-DAC13 está diseñado para medir la velocidad del aire en una amplia gama de aplicaciones como por ejemplo aerogeneradores, edificios, grúas, estaciones meteorológicas, invernaderos, etc. El producto comprende tanto salidas de colector abierto PNP como NPN, en las que se genera una intensidad fija proporcional a la velocidad del aire a un ritmo de 10 pulsos por m/seg. Un calefactor autoregurable

incorporado reduce el riesgo de formación de hielo. El calefactor se vende por separado. Está dotado de un mecanismo de protección fabricado especialmente para proteger los cojinetes y los componentes electrónicos contra la suciedad y la humedad. El cuerpo del sensor está hecho de PVC negro, y el rotor es de acero inoxidable.

Código de Pedido **DWS-V-DAC13**

Modelo _____
 Velocidad del aire _____
 Salida digital _____
 (Futuros diseños) _____
 Versión con cable _____
 Longitud de cable en metros enteros¹⁾ _____

¹⁾A especificar por el cliente

Especificaciones

Tensión nominal	U _B	12 a 24 VCC
	U _C	10 a 28 VCC
Intensidad de alimentación (sin calefactor)	Aprox. 20 mA (todas las salidas en off)	
Escala de medida	1,5 a 30 m/seg.	
Precisión	≤ 3 m/seg.: ±0,5 m/seg. ≥ 3 m/seg.: ±10%	

Especificaciones de Salida

Salida de señal	
Colector abierto NPN con intensidad de carga constante	Onda cuadrada 12,5 mA ± 2mA
Colector abierto PNP con fuente de intensidad constante	Onda cuadrada 12,5 mA ± 2mA
Frecuencia de salida	10 Hz por m/seg.
Potencia de salida	≤ 250 mW
Tensión de alimen. de carga	Mín. 10 VCC Máx. 28 VCC
Caída de tensión	Típ. 4,9 VCC

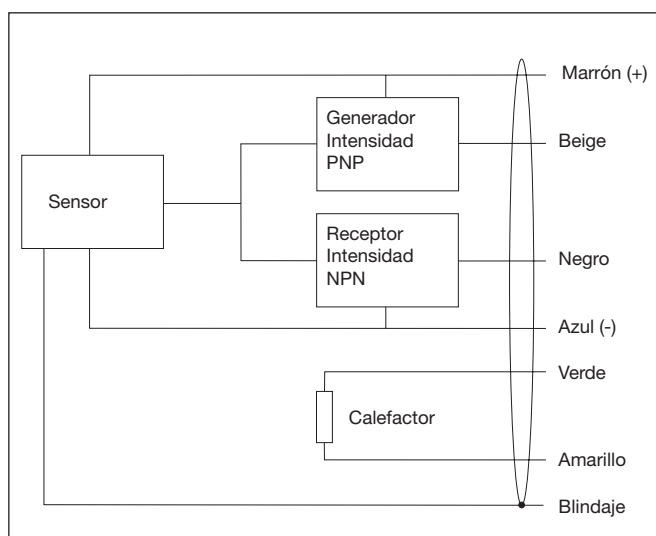
Especificaciones Generales

Dimensiones	
Diámetro del rotor	145 mm
Rosca	Rosca exterior: M28 x 2 con una tuerca
Materiales	
Caja	PVC Negro
Rotor	Acero inoxidable (AISI 303), negro
Cojinetes	Cojinetes de bolas, acero inoxidable
Cable	13 m de PVC gris, apantallado 6 x 0,25 mm ²
Apriete del rotor/de la caja	Estando al polvo
Entorno	
Grado de protección	IP54
Humedad del entorno	0 a 100% humedad relativa
Protección climática	Contra la humedad, la sal y el polvo
Temperatura ambiente	
Temp. de funcionamiento	-20 a +60° C (-4 a +140° F)
Temp. de almacenamiento	-20 a +60° C (-4 a +140° F)
Sistema calefactor	
Calefactor	> -20° C (> -4° F)
Tensión de alimentación	Elemento PTC 12 a 24 VCA/CC en hilos separados

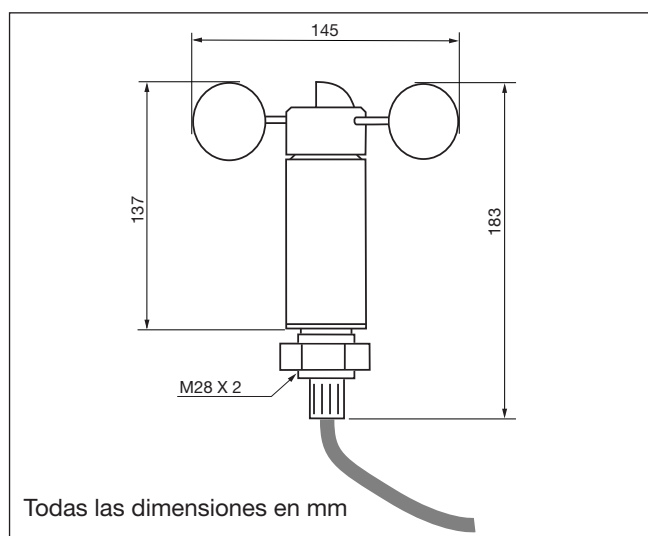
Especificaciones Generales (cont.)

Intensidad de irrupción	1,5 A	Entrada de alimen., prestación B	± 2 kV
Consumo	a -20° C (-4° F): aprox. 10 W a +20° C (+68° F): aprox. 5 W a +60° C (+140° F): aprox. 1,5 W	Salida de señal, prestación B	± 1 kV
EMC		IEC 61000-4-5	
IEC 61000-4-2		Sobretensiones 1,2/50 µseg.	
Descarga de contacto	± 4 kV	Entrada de alimen., Ri = 2 Ω	500 V
Descarga de aire	± 8 kV	Salida de señal, Ri = 47 Ω	2000 V
IEC 61000-4-3		IEC 61000-4-6	
Radiofrecuencia	15 V/m	Perturbaciones conducidas	
Campos electromagnéticos		inducidas por campos de	
IEC 61000-4-4		radiofrecuencia	12 V _{rms}
Incrementos/transitorios		Instrucciones de montaje	Vertical con rosca M28
		Peso	1,1 kg, 13 m de cable y embalaje incluidos

Diagrama de Conexiones



Dimensiones



Salida del PV y velocidad del viento

