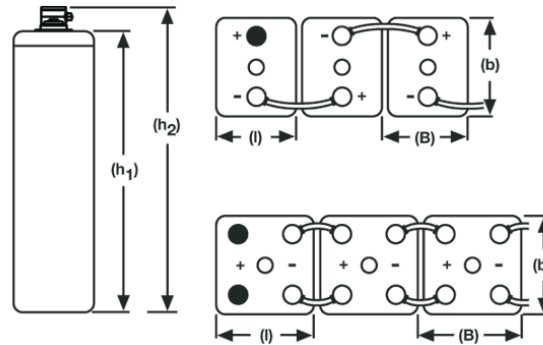
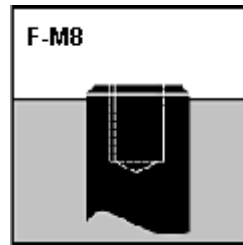


## 12 OPzV 1400 Hoja de datos



### Especificaciones:

Designación GNB tipo	Tensión nominal V	Capacidad Nominal C <sub>120</sub> 1.85 Vpe 20°C Ah	Capacidad Nominal C <sub>100</sub> 1.85 Vpe 20°C Ah	Capacidad Nominal C <sub>10</sub> 1.80 Vpe 20°C Ah	Largo (l) máx. mm	Ancho (b/w) máx. mm	Alto (h1) máx. mm	Altura hasta la tapa (h1) máx. mm	Altura hasta terminales (h2) máx. mm	Altura incl. conexiones mm	Peso aprox. kg	Terminal	Par de polos
12 OPzV 1400	2	1695	1658	1363	212	277	690	648	690	690	95,0	F-M8	2

### Descarga a corriente constante en A @ 20 °C

Código	Vpe	1 h	2 h	3 h	4 h	5 h	6 h	7 h	8 h	10 h	20 h	40 h	60 h	80 h	100 h	120 h
NGS6021400HS0FA	1,90	369	301	255	223	196	173	153	138	116	61,5	33,2	23,6	18,5	15,2	13,1
NGS6021400HS0FA	1,87	420	332	276	238	209	180	160	142	117	62,8	35,2	24,7	19,6	15,9	13,5
NGS6021400HS0FA	1,85	466	354	290	250	222	189	168	150	124	66,0	36,6	25,8	20,1	16,5	14,1
NGS6021400HS0FA	1,83	514	375	303	261	233	198	175	157	130	68,8	37,7	26,5	20,8	17,0	14,6
NGS6021400HS0FA	1,80	561	395	316	272	243	206	182	164	136	71,5	38,6	27,1	21,3	17,5	15,1
NGS6021400HS0FA	1,77	604	415	329	281	250	213	188	169	140	74,0	39,4	27,7	21,7	17,9	15,5
NGS6021400HS0FA	1,75	640	434	342	289	256	218	193	174	143	75,7	40,2	28,2	22,1	18,2	15,6
NGS6021400HS0FA	1,73	670	452	355	297	260	222	197	177	146	77,0	40,8	28,5	22,2	18,3	15,7
NGS6021400HS0FA	1,70	701	469	368	303	264	227	200	180	147	78,1	41,5	28,8	22,4	18,4	15,7
NGS6021400HS0FA	1,67	734	485	379	308	267	230	202	181	148	78,9	42,0	29,1	22,5	18,5	15,7
NGS6021400HS0FA	1,65	756	500	386	312	269	232	204	182	149	79,4	42,3	29,3	22,6	18,5	15,8
NGS6021400HS0FA	1,63	782	510	393	314	271	233	205	183	149	79,7	42,6	29,5	22,7	18,5	15,8
NGS6021400HS0FA	1,60	804	519	401	316	272	234	207	183	150	79,9	42,7	29,5	22,7	18,5	15,8

### Capacidad en Ah @ 20°C

Código	Designación GNB tipo	C <sub>1</sub> 1.67 Vpe	C <sub>3</sub> 1.75 Vpe	C <sub>5</sub> 1.77 Vpe	C <sub>10</sub> 1.80 Vpe	C <sub>100</sub> 1.85 Vpe	C <sub>120</sub> 1.85 Vpe
NGS6021400HS0FA	12 OPzV 1400	734	1026	1252	1363	1658	1695