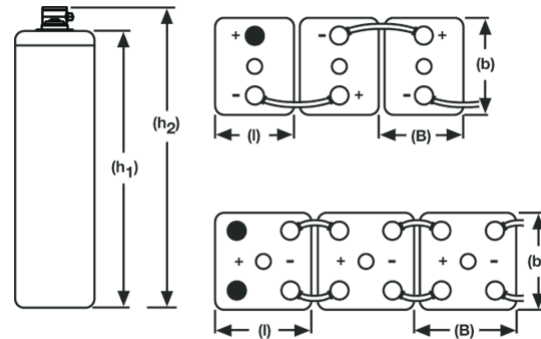
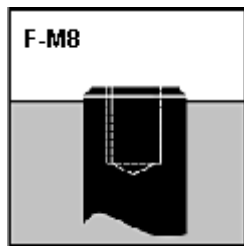


12 OPzV 1700 Hoja de datos



Especificaciones:

Designación GNB tipo	Tensión nominal V	Capacidad Nominal C ₁₂₀ 1.85 Vpe 20°C Ah	Capacidad Nominal C ₁₀₀ 1.85 Vpe 20°C Ah	Capacidad Nominal C ₁₀ 1.80 Vpe 20°C Ah	Largo (l) máx. mm	Ancho (b/w) máx. mm	Alto (h1) máx. mm	Altura hasta la tapa (h1) máx. mm	Altura hasta terminales (h2) máx. mm	Altura incl. conexiones mm	Peso aprox. kg	Terminal	Par de polos
12 OPzV 1700	2	1959	1911	1519	212	277	840	798	840	840	117	F-M8	2

Descarga a corriente constante en A @ 20 °C

Código	Vpe	1 h	2 h	3 h	4 h	5 h	6 h	7 h	8 h	10 h	20 h	40 h	60 h	80 h	100 h	120 h
NGS6021700HS0FA	1,90	410	294	251	214	191	169	153	139	119	67,6	37,3	26,2	20,5	17,0	14,6
NGS6021700HS0FA	1,87	476	347	291	246	216	189	169	154	131	73,6	40,2	28,3	22,1	18,2	15,6
NGS6021700HS0FA	1,85	516	381	314	264	230	201	180	163	138	77,3	42,1	29,6	23,1	19,1	16,3
NGS6021700HS0FA	1,83	553	409	335	280	243	212	189	171	144	80,3	43,7	30,6	23,9	19,7	16,8
NGS6021700HS0FA	1,80	600	455	356	296	255	222	198	179	151	83,8	45,4	31,7	24,7	20,3	17,4
NGS6021700HS0FA	1,77	651	486	374	309	267	232	206	187	157	86,8	46,9	32,7	25,4	20,8	17,7
NGS6021700HS0FA	1,75	684	506	387	318	274	238	211	191	161	88,6	47,8	33,3	25,8	21,0	17,9
NGS6021700HS0FA	1,73	715	521	397	326	280	243	216	195	163	89,7	48,3	33,7	26,1	21,3	18,1
NGS6021700HS0FA	1,70	753	532	406	333	286	248	220	197	165	90,8	48,9	34,0	26,4	21,5	18,3
NGS6021700HS0FA	1,67	785	541	411	339	290	251	222	200	168	91,7	49,5	34,2	26,5	21,7	18,4
NGS6021700HS0FA	1,65	813	548	416	342	293	253	224	202	170	92,4	49,8	34,3	26,6	21,7	18,4
NGS6021700HS0FA	1,63	834	553	420	345	295	255	225	204	171	92,9	50,1	34,4	26,7	21,7	18,4
NGS6021700HS0FA	1,60	851	558	423	347	296	256	226	204	171	93,2	50,3	34,4	26,7	21,7	18,4

Capacidad en Ah @ 20°C

Código	Designación GNB tipo	C ₁ 1.67 Vpe	C ₃ 1.75 Vpe	C ₅ 1.77 Vpe	C ₁₀ 1.80 Vpe	C ₁₀₀ 1.85 Vpe	C ₁₂₀ 1.85 Vpe
NGS6021700HS0FA	12 OPzV 1700	785	1161	1336	1519	1911	1959