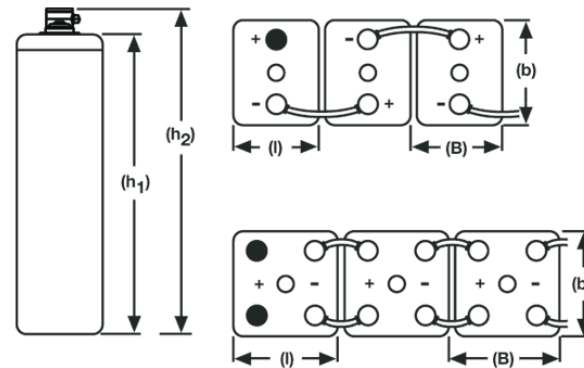
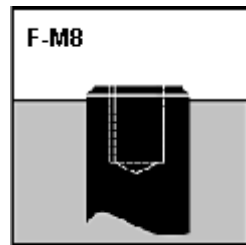


## 20 OPzV 2900 Hoja de datos



### Especificaciones:

Designación GNB tipo	Tensión nominal V	Capacidad Nominal C <sub>120</sub> 1.85 Vpe 20°C Ah	Capacidad Nominal C <sub>100</sub> 1.85 Vpe 20°C Ah	Capacidad Nominal C <sub>10</sub> 1.80 Vpe 20°C Ah	Largo (l) máx. mm	Ancho (b/w) máx. mm	Alto (h1) máx. mm	Altura hasta la tapa (h1) máx. mm	Altura hasta terminales (h2) máx. mm	Altura incl. conexiones mm	Peso aprox. kg	Terminal	Par de polos
20 OPzV 2900	2	3266	3184	2532	214	489	816	774	816	816	198	F-M8	4

### Descarga a corriente constante en A @ 20 °C

Código	Vpe	1 h	2 h	3 h	4 h	5 h	6 h	7 h	8 h	10 h	20 h	40 h	60 h	80 h	100 h	120 h
NGS6022900HS0FA	1,90	684	491	418	358	318	283	255	233	199	112	62,1	43,7	34,2	28,4	24,3
NGS6022900HS0FA	1,87	793	579	486	410	360	316	283	257	218	122	67,1	47,2	36,8	30,4	26,1
NGS6022900HS0FA	1,85	860	635	524	440	384	336	300	272	231	128	70,3	49,4	38,5	31,8	27,2
NGS6022900HS0FA	1,83	922	683	559	467	405	354	315	286	241	133	72,8	51,1	39,8	32,8	28,1
NGS6022900HS0FA	1,80	1001	758	593	494	426	371	330	299	253	139	75,8	52,9	41,2	33,9	29,0
NGS6022900HS0FA	1,77	1085	810	624	515	445	387	344	311	262	144	78,2	54,5	42,4	34,6	29,6
NGS6022900HS0FA	1,75	1140	843	645	531	456	397	353	319	268	147	79,7	55,5	43,0	35,1	29,9
NGS6022900HS0FA	1,73	1192	869	662	544	468	405	360	325	272	149	80,6	56,1	43,5	35,5	30,2
NGS6022900HS0FA	1,70	1256	887	677	555	477	414	366	329	276	151	81,5	56,7	44,0	35,9	30,5
NGS6022900HS0FA	1,67	1309	902	686	565	484	419	370	334	280	152	82,6	57,0	44,3	36,2	30,6
NGS6022900HS0FA	1,65	1355	913	694	571	489	423	374	337	283	154	83,0	57,2	44,4	36,2	30,7
NGS6022900HS0FA	1,63	1390	923	700	575	492	425	376	340	285	154	83,6	57,3	44,5	36,2	30,7
NGS6022900HS0FA	1,60	1419	931	706	579	494	427	378	341	285	155	83,9	57,4	44,5	36,2	30,7

### Capacidad en Ah @ 20°C

Código	Designación GNB tipo	C <sub>1</sub> 1.67 Vpe	C <sub>3</sub> 1.75 Vpe	C <sub>5</sub> 1.77 Vpe	C <sub>10</sub> 1.80 Vpe	C <sub>100</sub> 1.85 Vpe	C <sub>120</sub> 1.85 Vpe
NGS6022900HS0FA	20 OPzV 2900	1309	1935	2228	2532	3184	3266