



INTERACUMULADOR VERTICAL CON INTERCAMBIADOR DE ACERO INOXIDABLE EXTRAÍBLE

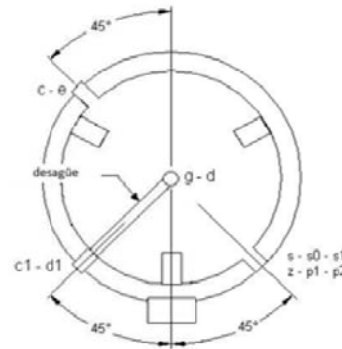
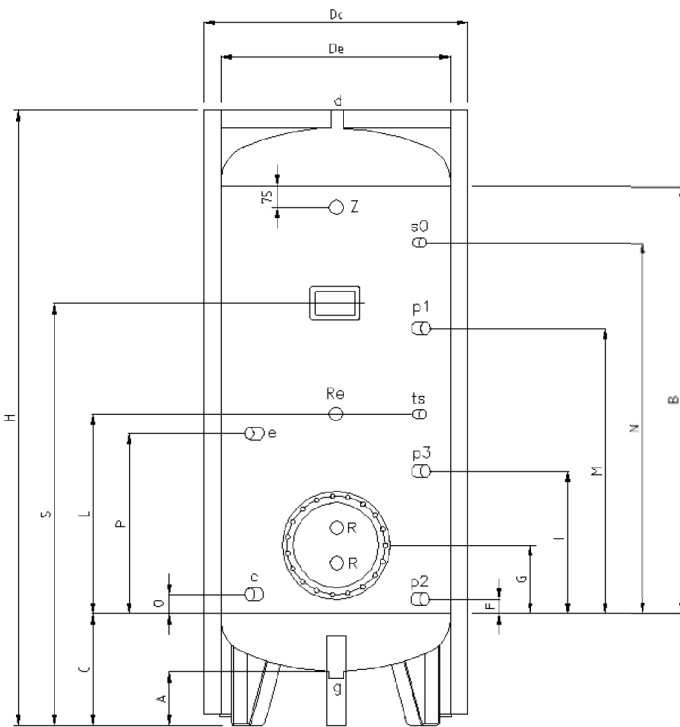
Interacumulador para la producción y acumulación de agua caliente sanitaria. Tratamiento interno con anticorrosivo VITROFLEX HI-TECH® que lo hace idóneo para contener agua potable.

Interacumulador con intercambiador extraíble para instalación vertical sobre suelo, fabricados en acero al carbono con tratamiento interno VITROFLEX HI-TECH (alimentario). Tubos del intercambiador de acero inoxidable. Aislamiento en poliestireno rígido, y revestimiento de skay.

CARACTERÍSTICAS TÉCNICAS

Temperatura máx. ACS	°C	99
Presión máx. depósito ACS	bar	8
Temperatura máx. circuito de calentamiento	°C	99
Presión máx. circuito de calentamiento	bar	12

CONEXIONES / DIMENSIONES



R	Entrada-salida intercambiador
c	Entrada
d	Salida circuito secundario
e	Conexión auxiliar
g	Descarga de fondo
tm	Conexión termómetro
ts1-ts2	Termostato
s1-s2-s3	Conexiones sonda
p1-p2-p3	Ánodo

MODELO	Superficie de intercambio (m ²)
TEC-1500 V	3
TEC-2000 V	4
TEC-2500 V	5
TEC-3000 V	6
TEC-4000 V	8
TEC-5000 V	10

MODELO	De (mm)	Dc (mm)	Peso kg	B (mm)	A (mm)	C (mm)	H (mm)	F (mm)	G (mm)	L (mm)	M (mm)	N (mm)	O (mm)	P (mm)	Z	c-d	p1-p2	p3	R
TEC-1500 V	950	1050		1800	185	410	2500	50	260	700	1150	1550	75	900	2"	2"	1"1/4	-	2"
TEC-2000 V	1100	1200		1800	170	420	2550	50	285	800	1150	1550	75	1100	2"	2"	1"1/4	-	2"
TEC-2500 V	1250	1350		1800	150	445	2605	50	285	800	1150	1550	75	1100	2"	2"	1"1/4	-	2"
TEC-3000 V	1250	1350		2000	150	445	2795	50	285	800	1300	1800	75	1250	2"	2"	1"1/4	-	2"
TEC-4000 V	1400	1500		2000	155	485	2895	50	285	800	1300	1800	85	1250	2"	2"	1"1/4	-	2"
TEC-5000 V	1600	1700		2000	130	500	2990	50	285	800	1300	1800	85	1250	2"	2"	1"1/4	-	2"

e = 1" - g = 1"1/4 - Re = 2" - s0 = 1/2" - ts = 1/2"