

Los kits drain-back ASTERSA son la mejor opción para viviendas localizadas tanto en climas cálidos como en fríos. Es autónomo, se regula solo y no tiene mantenimiento. Su elevada producción de agua caliente se debe a la alta calidad, eficiencia y fiabilidad de los diferentes elementos que lo integran.

El sistema está constituido por un interacumulador solar dotado de un serpentín de alta superficie con cámara de expansión y termostato diferencial, un sistema de captación solar y todos los elementos necesarios de seguridad y llenado del circuito hidráulico.

Este kit incorpora todos los elementos necesarios para su interconexión, garantizando un correcto funcionamiento y una vida útil prolongada con un elevado rendimiento.

Su instalación es rápida, sencilla, sin mantenimiento alguno y dispone de opciones para su integración arquitectónica en cualquier tipo de cubierta.

El kit drain-back incluye:

- Interacumulador solar DB vertical de acero inoxidable 316
- Captador solar ECO18 o ECO20M (según modelo)
- Estructura de aluminio anodizado plana o inclinada
- Kit de piezas para su montaje
- Líquido anticongelante y anticorrosivo
- Bomba ST 15/11 y centralita de control, incorporadas en el interacumulador

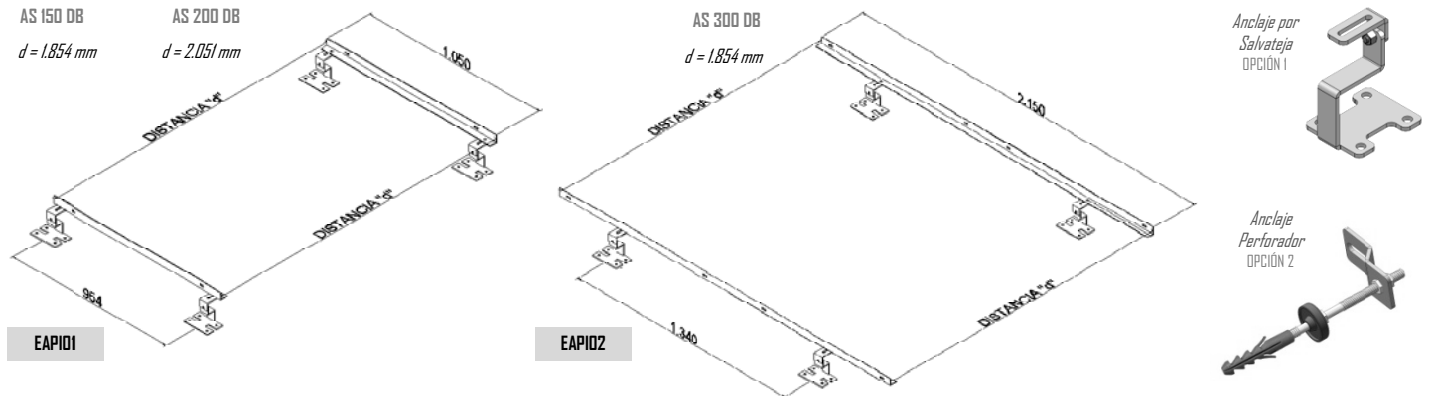
CARACTERÍSTICAS TÉCNICAS



Modelo	AS – 150 DB	AS – 200 DB	AS – 300 DB
ACUMULACIÓN SOLAR			
Volumen	150 litros	200 litros	280 litros
Fabricación	Acero Inoxidable AISI 316		
Intercambiador	Serpentín en acero inoxidable AISI 316 de 1,5 mm de espesor		
Área de intercambio	1,05 m ²	1,30 m ²	1,33 m ²
Volumen de fluido	8,67 l	10,72 l	10,98 l
Aislamiento	Poliuretano rígido de 50 mm de espesor y densidad 40 kg/m ³		
Acabado exterior	Lámina de poliestireno tratada y acabada en color blanco		
Peso en vacío	47,0 Kg	66,0 Kg	76,5 Kg
Dimensiones	Ø 570 x 1.361 mm	Ø 570 x 1.629 mm	Ø 570 x 2.123 mm
Certificación	ISO 9001:2000		
CAPTACIÓN SOLAR			
Captador modelo	ECO18 (1 ud.)	ECO20 (1 ud.)	ECO18 (2 uds.)
Área útil	1,77 m ²	1,96 m ²	3,54 m ²
Fabricado	Selectivo BLUETEC, carcasa de aluminio AL 6063 T5 y aislado 20 mm lana mineral		
Rendimiento óptico	74,60 %	74,60 %	74,60 %
F. pérdidas 1º	4,570 W/m ² -K	4,570 W/m ² -K	4,570 W/m ² -K
F. pérdidas 2º	0,012 W/m ² -K ²	0,012 W/m ² -K ²	0,012 W/m ² -K ²
Peso en vacío	30,6 kg	34,0 Kg	31,2 Kg
Volumen de fluido	1,40 l	1,50 l	2,80 l
Certificaciones	NPS - 29010	NPS – 29110	NPS - 29010
	KEYMARK Nº 011-7S1413F		
ESTRUCTURA	Fabricada en aluminio anodizado en versión plana o inclinada. NB-AE/88 (6,0 Kg)		
KIT SOLAR			
Volumen fluido 1º	Según longitud del circuito hidráulico		
Operación	Presión Máxima: 8,0 bar		
Relación V/A	84,7 l/m ²	102 l/m ²	84,7 l/m ²

Las estructuras ASTERSA están fabricadas en aluminio AL 6063-T5 con perfilera normalizada y diseñadas para soportar las cargas más desfavorables, cumpliendo estrictamente lo especificado en la norma básica de la edificación NB-AE/88.

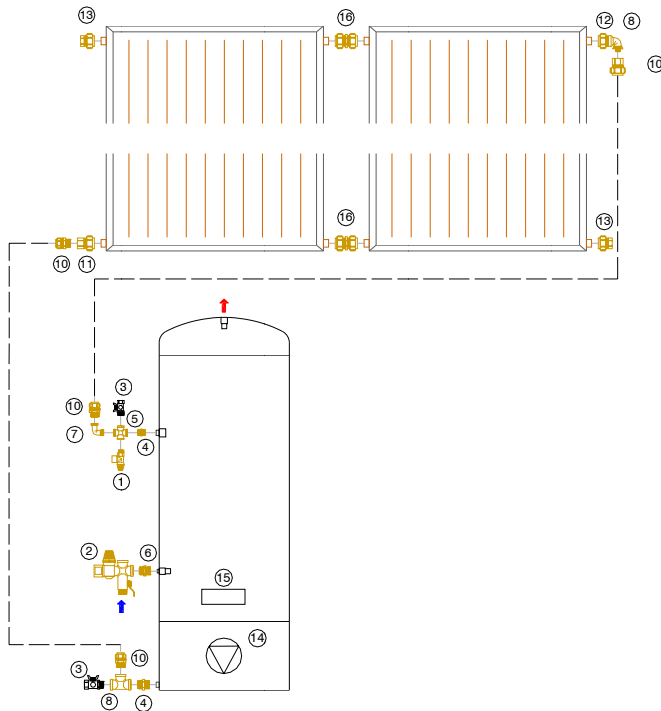
ESTRUCTURA PARA CUBIERTA INCLINADA



DESPIECE KITS DRAIN-BACK

ESTRUCTURAS PARA CUBIERTA PLANA

ITEM	REFERENCIAS	Cant.
1	VÁLVULA DE SEGURIDAD 1,5 BAR	1
2	GRUPO DE SEGURIDAD AGUA DE RED	1
3	LLAVE DE BOLA 1/2"MH	2
4	MAMELÓN 1/2"	2
5	CRUZ 1/2" H	1
6	MAMELÓN 3/4"	1
7	CODO 1/2"	1
8	TE 1/2"	2
9	VAINA PORTASONDA	1
10	CONEX 12 - 1/2" M	4
11	CONEX 22 - 1/2"H	1
12	CONEX 22 - 1/2" M	1
13	TAPÓN CONEX 22	2
14	BOMBA DE CIRCULACIÓN	1
15	UNIDAD DE CONTROL	1
16	CONEX 22	2



DIMENSIONES DE ANCLAJE A CUBIERTA PLANA	β	d (mm)		S (mm)
		Delantera	Trasera	Ancho
Inclinación	35°	1.930		1.123
	40°	1.770		
	45°	1.540		
	50°	1.250		

REFERENCIAS

AS150DBPE	CON ESTRUCTURA PARA CUBIERTA PLANA
AS150DBIPE	CON ESTRUCTURA PARA CUBIERTA INCLINADA ANCLAJE PERFORADOR
AS150DBISE	CON ESTRUCTURA PARA CUBIERTA INCLINADA ANCLAJE SALVATEJA
AS200DBPE	CON ESTRUCTURA PARA CUBIERTA PLANA
AS200DBIPE	CON ESTRUCTURA PARA CUBIERTA INCLINADA ANCLAJE PERFORADOR
AS200DBISE	CON ESTRUCTURA PARA CUBIERTA INCLINADA ANCLAJE SALVATEJA
AS300DBPE	CON ESTRUCTURA PARA CUBIERTA PLANA
AS300DBIPE	CON ESTRUCTURA PARA CUBIERTA INCLINADA ANCLAJE PERFORADOR
AS300DBISE	CON ESTRUCTURA PARA CUBIERTA INCLINADA ANCLAJE SALVATEJA