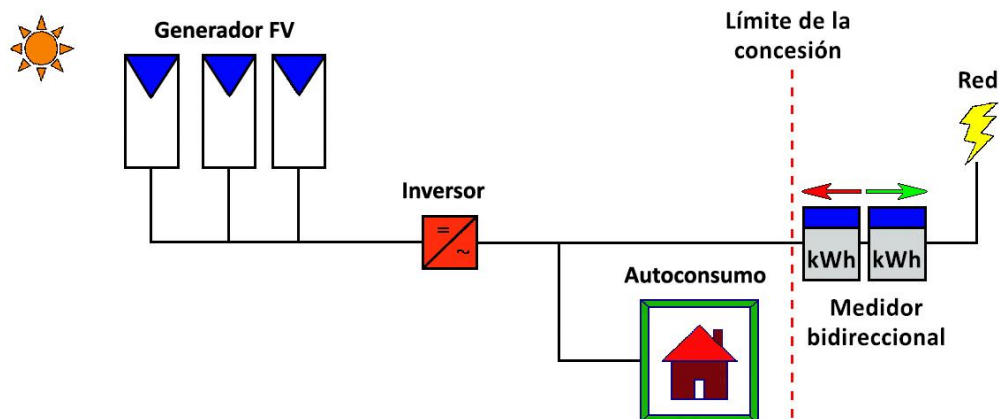


## Kit solar fotovoltaico conectado a red 4200 Wp

Solicite cotización a [contacto@antisolar.cl](mailto:contacto@antisolar.cl)

### Componentes:

- 24 paneles solares multicristalinos Photowatt® (Origen: Francia)  
Modelo PW1650 – Potencia típica 175 Wp – 72 células – 18 kg  
Dimensiones (V): 1237 x 1082 x 38 mm – Superficie total del generador: 32,12 m<sup>2</sup>
- 1 inversor conectado a red SMA® (Origen: Alemania)  
Modelo Sunny Boy SB 3800 – P<sub>máx</sub> de CC: 4,04 kW – P<sub>máx</sub> de CA: 3,80 kW  
Dimensiones (Alto x Ancho x Fondo): 352 x 450 x 236 mm – 38 kg
- Kit cableado 1,5 mm<sup>2</sup> - Cu – Resistencia específica: 0,0172 Ohm·mm<sup>2</sup>/m  
(Más accesorios conexionado y seguridad del sistema).



Esquema simplificado de un sistema fotovoltaico conectado a la red

**Producción anual:** ≈ 6023 kWh

**Instalación:** Para instalación del sistema FV consultarnos.

**Prever:** Un tejado con una superficie útil (orientación Norte) de al menos 33 m<sup>2</sup> soportando un peso de 478 kg.

**Garantía producto:** 5 años – **Vida útil del sistema:** 20 – 25 años o más dependiendo del mantenimiento.

¿Un proyecto personalizado? AntuSolar® Ltda puede realizar un estudio personalizado de acuerdo a las necesidades propias del usuario, con las mejores opciones de calidad en componentes, estudio de consumo e insolación solar en el lugar de la implantación del sistema.