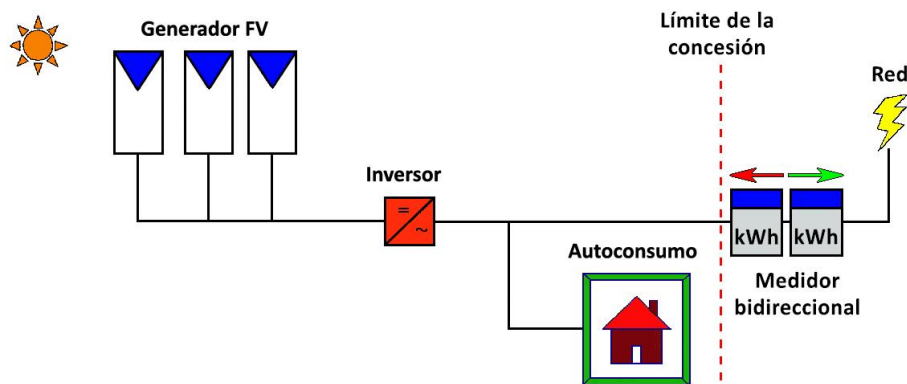


## Kit solar fotovoltaico conectado a red 1200 Wp AUTOCONSUMO

Solicite cotización a [contacto@antisolar.cl](mailto:contacto@antisolar.cl)

### Componentes:

- 5 paneles solares multicristalinos JA Solar® (Origen: China)  
 Modelo JAP6 60/240 – Potencia típica 240 Wp – 60 celdas – 18,5 kg  
 Dimensiones (V): 1650 x 991 x 40 mm – Superficie total del generador FV: 8,2 m<sup>2</sup>
- 1 inversor conectado a red SMA® (Origen: Alemania)  
 Modelo Sunny Boy SB 1200 – P<sub>máx</sub> de CC: 1,32 kW – P<sub>máx</sub> de CA: 1,20 kW  
 Dimensiones (Alto x Ancho x Fondo): 295 x 434 x 214 mm – 24 kg
- Kit cableado más accesorios de conexión.



Esquema simplificado de un sistema fotovoltaico conectado a la red

**Producción anual:** ≈ 1700 kWh/año.

**Instalación:** Para instalación del sistema consultarnos.

**Prever:** Un tejado con una superficie útil (orientación Norte) de al menos 10 m<sup>2</sup> soportando un peso de 110 kg.

**Garantía producto:** 5 años – **Esperanza de vida:** 25 años.

**¿Un proyecto personalizado?** AntuSolar® Ltda puede realizar un estudio personalizado de acuerdo a las necesidades propias del usuario, con las mejores opciones de calidad en componentes, estudio de consumo y aporte solar en el lugar de la implantación del sistema.