

AS-R1700

www.antusolar.cl
contacto@antusolar.cl

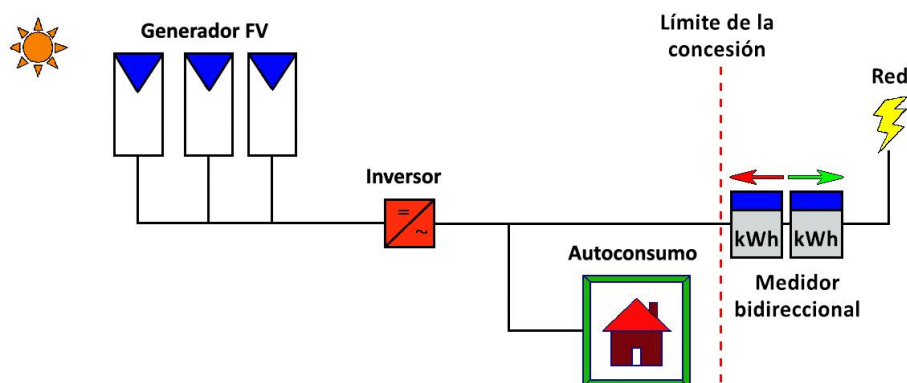


Kit solar fotovoltaico conectado a red 1680 Wp AUTOCONSUMO

Solicite cotización a contacto@antusolar.cl

Componentes:

- 7 paneles solares multicristalinos JA Solar® (Origen: China)
Modelo JAP6 60/240 – Potencia típica 240 Wp – 60 celdas – 18,5 kg
Dimensiones (V): 1650 x 991 x 40 mm – Superficie total del generador FV: 11,4 m²
- 1 inversor conectado a red SMA® (Origen: Alemania)
Modelo Sunny Boy SB 1600TL – P_{máx} de CC: 1,70 kW – P_{máx} de CA: 1,60 kW
Dimensiones (Alto x Ancho x Fondo): 440 x 339 x 214 mm – 16 kg
- Kit cableado más accesorios de conexión.



Esquema simplificado de un sistema fotovoltaico conectado a la red

Producción anual: ≈ 2474 kWh/año.

Instalación: Para instalación del sistema consultarnos.

Prever: Un tejado con una superficie útil (orientación Norte) de al menos 14 m² soportando un peso de 142 kg.

Garantía producto: 5 años – **Esperanza de vida:** 25 años.

¿Un proyecto personalizado? AntuSolar® Ltda puede realizar un estudio personalizado de acuerdo a las necesidades propias del usuario, con las mejores opciones de calidad en componentes, estudio de consumo y aporte solar en el lugar de la implantación del sistema.

JA SOLAR

