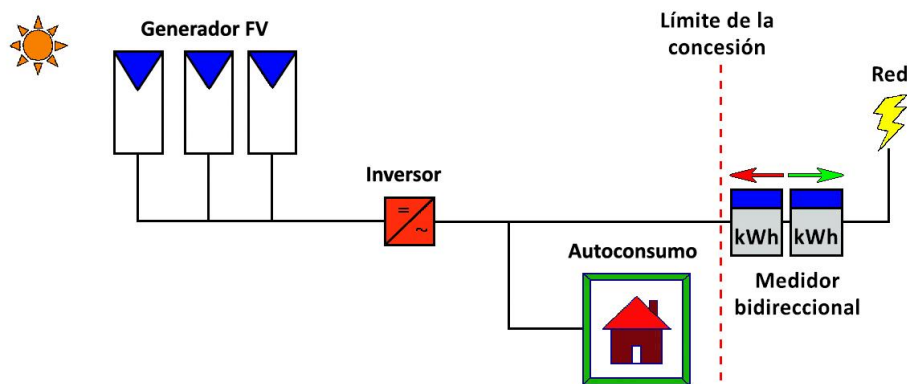


Kit solar fotovoltaico conectado a red 3600 Wp AUTOCONSUMO

Solicite cotización a contacto@antusolar.cl

Componentes:

- 15 paneles solares multicristalinos JA Solar® (Origen: China)
Modelo JAP6 60/240 – Potencia típica 240 Wp – 60 celdas – 18,5 kg
Dimensiones (V): 1650 x 991 x 40 mm – Superficie total del generador FV: 24,5 m²
- 1 inversor conectado a red SMA® (Origen: Alemania)
Modelo Sunny Boy SB4000TL-21 – P_{máx} de CC: 4,2 kW – P_{máx} de CA: 4,0 kW
Dimensiones (Alto x Ancho x Fondo): 490 x 590 x 185 mm – 26 kg
- Kit cableado más accesorios de conexión.



Esquema simplificado de un sistema fotovoltaico conectado a la red

Producción anual: ≈ 5418 kWh/año.

Emisión de CO2 evitada: 4.369 kg/año

Instalación: Para instalación del sistema consultarnos.

Prever: Un tejado con una superficie útil (orientación Norte) de al menos 30 m² soportando un peso de 305 kg.

Garantía producto: 5 años – **Esperanza de vida:** 25 años.

¿Un proyecto personalizado? AntuSolar® Ltda puede realizar un estudio personalizado de acuerdo a las necesidades propias del usuario, con las mejores opciones de calidad en componentes, estudio de consumo y aporte solar en el lugar de la implantación del sistema.