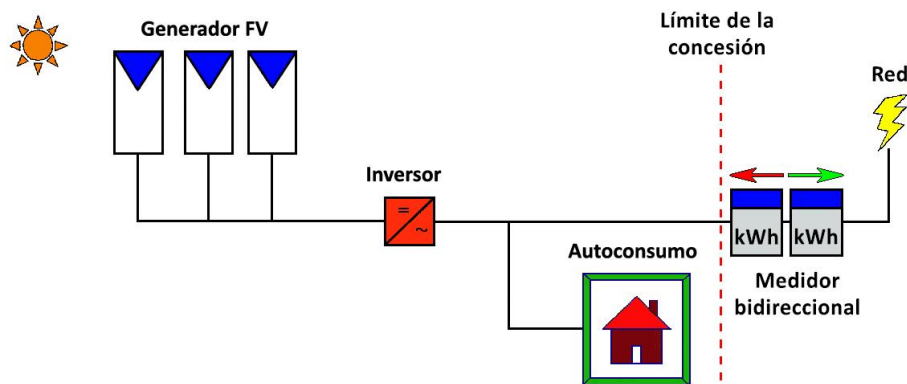


Kit solar fotovoltaico conectado a red 4320 Wp AUTOCONSUMO

Solicite cotización a contacto@antusolar.cl

Componentes:

- 18 paneles solares multicristalinos JA Solar® (Origen: China)
Modelo JAP6 60/240 – Potencia típica 240 Wp – 60 celdas – 18,5 kg
Dimensiones (V): 1650 x 991 x 40 mm – Superficie total del generador FV: 29.5 m²
- 1 inversor conectado a red KACO® (Origen: Alemania)
Modelo Powador 5500 INT – P_{nominal} inyectada 4,6 kW
Dimensiones (Alto x Ancho x Fondo): 550 x 340 x 220 mm – 26 kg
- Kit cableado más accesorios de conexión.



Esquema simplificado de un sistema fotovoltaico conectado a la red

Producción anual: ≈ 6180 kWh/año.

Emisión de CO₂ evitada: 5.369 kg/año

Instalación: Para instalación del sistema consultarnos.

Prever: Un tejado con una superficie útil (orientación Norte) de al menos 36 m² soportando un peso de 366 kg.

Garantía producto: 5 años – **Esperanza de vida:** 25 años.

¿Un proyecto personalizado? AntuSolar® Ltda puede realizar un estudio personalizado de acuerdo a las necesidades propias del usuario, con las mejores opciones de calidad en componentes, estudio de consumo y aporte solar en el lugar de la implantación del sistema.